



INTERRUTTORI SCATOLATI MCX

Interruttori automatici AEG MCXT per la distribuzione in corrente alternata (AC)



Taglia	MCXT1					
Corrente nominale ininterrotta	[A]	160				
Poli	[N°]	3, 4				
Tensione nominale di servizio, U _e	AC (50-60Hz)	690				
Tensione nominale di isolamento, U _i	[V]	800				
Tensione nominale di tenuta ad impulso, U _{imp}	[kV]	8				
Esecuzioni		Fissa, rimovibile ⁽¹⁾				
Tensione massima di alimentazione da terminali inferiori (F,P,W)	[V]	690				
Poteri di interruzione secondo la norma IEC 60947-2		B	C	N	S	H
Potere di interruzione nominale limite in cortocircuito, I_{cu}						
I _{cu} a 220-230-240V 50-60Hz (AC)	[kA]	25	40	65	85	100
I _{cu} a 380V 50-60Hz (AC)	[kA]	18	25	36	50	70
I _{cu} a 415V 50-60Hz (AC)	[kA]	18	25	36	50	70
I _{cu} a 440V 50-60Hz (AC)	[kA]	15	25	36	50	65
I _{cu} a 500V 50-60Hz (AC)	[kA]	8	18	30	36	50
I _{cu} a 525V 50-60Hz (AC)	[kA]	6	8	22	35	35
I _{cu} a 690V 50-60Hz (AC)	[kA]	3	4	6	8	10
Potere d'esercizio di interruzione nominale in cortocircuito, I_{cs}						
I _{cs} a 220-230-240V 50-60Hz (AC)	[kA]	100%	100%	75% (50kA)	75%	75%
I _{cs} a 380V 50-60Hz (AC)	[kA]	100%	100%	100%	100%	75%
I _{cs} a 415V 50-60Hz (AC)	[kA]	100%	100%	100%	75%	50% (37,5kA)
I _{cs} a 440V 50-60Hz (AC)	[kA]	75%	50%	50%	50%	50%
I _{cs} a 500V 50-60Hz (AC)	[kA]	100%	50%	50%	50%	50%
I _{cs} a 525V 50-60Hz (AC)	[kA]	100%	100%	50%	50%	50%
I _{cs} a 690V 50-60Hz (AC)	[kA]	100%	100%	75% (5kA)	50% (5kA)	50%
Potere di chiusura nominale in corto circuito, I_{cm}						
I _{cm} @ 220-230-240V 50-60Hz (AC)	[kA]	52,5	84	143	187	220
I _{cm} @ 380V 50-60Hz (AC)	[kA]	36	52,5	75,6	110	154
I _{cm} @ 415V 50-60Hz (AC)	[kA]	36	52,5	75,6	110	154
I _{cm} @ 440V 50-60Hz (AC)	[kA]	30	52,5	75,6	110	143
I _{cm} @ 500V 50-60Hz (AC)	[kA]	13,6	36	63	75,6	110
I _{cm} @ 525V 50-60Hz (AC)	[kA]	9	13,6	46,2	73,5	73,5
I _{cm} @ 690V 50-60Hz (AC)	[kA]	4.26	5.88	9	13,6	17
Poteri di interruzione secondo la norma NEMA-AB1						
a 240V 50-60Hz (AC)	[kA]	25	40	65	85	100
a 480V 50-60Hz (AC)	[kA]	8	18	30	36	65
Categoria di utilizzo (IEC 60947-2)		A				
I _{cw} (1s)	[kA]	-				
Norma di riferimento		IEC 60947-2				
Attitudine al sezionamento		✓				
Montaggio su barra DIN		DIN EN 50022				
Durata meccanica	[N. Operazioni]	25.000				
	[N. operazioni per ora]	240				
Durata elettrica a 415 V (AC)	[N. Operazioni]	8.000				
	[N. operazioni per ora]	120				

(1) MCXT1 rimovibile I_n max=125A; (2) I_n < 32A I_{cu}=25kA \ I_{cs} = 20kA, con sola protezione magnetica e I_n ≤ 52A \ I_{cu}=I_{cs}=5kA;

(2) Categoria B: solo se dotato di sganciatore elettronico;

(3) Esecuzione rimovibile I_n=600A a 40°C

(4) I_{cs} = 75% I_n > 500A



MCXT3		MCXT5			MCXT7	
250		400 / 630			800 /1000 /1250 /1600	
3, 4		3, 4			3, 4	
690		690			690	
800		1000			1000	
8		8			8	
Fissa, rimovibile		Fissa, rimovibile (3)			Fissa, estraibile	
690		≤ 600			≤ 600	
N	S	N	S	H	S	H
50	85	70	85	100	85	100
36	50	36	50	70	50	70
36	50	36	50	70	50	70
25	40	36	50	65	50	65
20	30	25	30	50	45	50
13	20	25	30	50	45	50
5	6	20	25	40	30	42
75%	50%	100%	100%	100%	100%	100%
75%	50% (27kA)	100%	100%	100%	100%	100%
75%	50% (27kA)	100%	100%	100%	100%	100%
75%	50%	100%	100%	100%	100%	100%
75%	50%	100%	100%	100%	100%	100%
75%	50%	100%	100%	100%	100%	100%
50% (3kA)	50%	100%	100%	100% (4)	100%	100%
110	187	154	187	220	187	220
75,6	110	75,6	110	154	110	154
75,6	110	75,6	110	154	110	154
52,5	84	75,6	110	143	110	143
40	63	52,5	63	110	94,5	110
26	40	52,5	63	110	94,5	110
7,5	9	40	52,5	84	63	88,2
50	85					
25	35					
A		A (fino a 630A), B (fino a 500A) (2)			B	
-		6			20	
IEC 60947-2		IEC 60947-2			IEC 60947-2	
✓		✓			✓	
DIN EN 50022						
25.000		20.000			20.000	
240		120			60	
8.000		7.000 (400A) - 5.000 (630A)			3.000	
120		60			60	

Serie MCXT1 160A



La serie MCXT1 di interruttori scatolati AEG, è adatta sia all'impiego modulare con aggancio su guida DIN che al montaggio su quadri di potenza, con fissaggio su piastra.

Il range di corrente va da 16A a 160A, con protezione di tipo termomagnetica e con potere di interruzione da 18kA a 70kA a 415Vac.

Gli interruttori MCXT1 vengono forniti completi di terminali frontali per attacco a vite, mostrina per installazione a pannello e separatori di fase.

I morsetti a mantello, il kit di fissaggio modulare e le calotte coprimorsetti sono da ordinare a parte.

Gli interruttori sono accessoriabili con contatti ausiliari e di scattato, bobine di sgancio, blocchi differenziali laterali e sottoposti, attacchi posteriori, manovre dirette e rinviatate, comando motore.

Gli interruttori sono installabili anche in versione removibile con l'apposito kit di accessori.

Caratteristiche tecniche principali

Corrente nominale	16...160A
Numero di poli	3, 4
Tensione nominale Ue	690Vac / 250Vdc (2 poli in serie) / 500Vdc (4 poli in serie)
Tensione di isolamento Ui	800V
Frequenza	50/60Hz
Potere di interruzione Icu a 415V AC	18kA, 25kA, 36kA, 50kA, 70kA
Vita meccanica	25.000 manovre
Vita elettrica	8.000 manovre
Temperatura di impiego	-25... +70°C
Temperatura di stoccaggio	-40... +70°C
Norma	IEC 60947-2
Omologazioni	CE

Taratura Termica

Il relè termomagnetico installato a bordo degli interruttori MCXT1 permette una regolazione della protezione da sovraccarico nel range 0,7...1 In, suddiviso in 3 riferimenti MIN, MED, MAX. Per gli interruttori con corrente nominale 16A e 20A la taratura è fissa.

Taratura magnetica e protezione Neutro

La taratura del relè magnetico per intervento su cortocircuito è fissa a 10In, con soglia minima 450A per le tarature da 16A a 40A. il polo di Neutro è protetto al 100% per tutti gli apparecchi fino a 100A, mentre per i modelli con corrente nominale 125A e 160A, si possono scegliere le versioni con N=50% oppure N=100%.

Impiego come Sezionatore

Sono disponibili i modelli MCXT1D con corrente nominale 160A in versione 3 o 4 poli e con funzione di Interruttore non automatico/Sezionatore in categoria AC-23A e DC-23A.

I Sezionatori MCXT1D sono compatibili con tutti gli accessori degli

Protezione Differenziale

Sono disponibili 2 tipi di blocchi differenziali di protezione per installazione laterale oppure sottoposta.

La versione di blocco differenziale laterale modulare comporta un ingombro modulare di 3 moduli aggiuntivi e si mantiene compatta in un'altezza di 200mm.

Blocchi differenziali



laterale



sottoposto

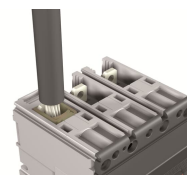
Accessori di installazione



staffa per guida DIN

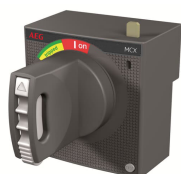


Calotte coprimorsetti



Morsetti a mantello fino a 50mm²

Manovre e comando motore



Manovra diretta



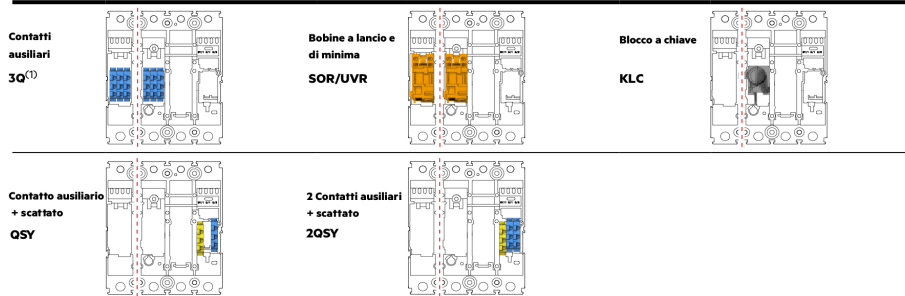
Manovra rinviata




Comando motore

Posizione di montaggio degli accessori interni per MCXT1


MCXT1



(1) Nelle versioni a 4 poli, il blocchetto 3Q viene installato solo sul 4° polo

MCXT1								
	Capacità di rottura a 415Vac (kA)	Corrente nominale (A)	Protezione Neutro (A)	Regolazione termica (A)	Regolazione magnetica (A)	Descrizione	3 Poli	4 Poli
							3 Poli	4 Poli
Interruttori automatici								
	18	16	100%	16	450	Interruttore automatico completo di morsetti a vite, mostrina per installazione a pannello, separatori di fase Per installazione modulare aggiungere il kit di installazione KD3/1 o KD4/1, i morsetti a mantello FC6/1 o FC8/1, le calotte coprimorsetti L TC3/1 o L TC4/1 a seconda se tripolare o quadripolare	MCXT1B3016	MCXT1B4016
		20	100%	20	450		MCXT1B3020	MCXT1B4020
		25	100%	17,5...25	450		MCXT1B3025	MCXT1B4025
		32	100%	22,4...32	450		MCXT1B3032	MCXT1B4032
		40	100%	28...40	450		MCXT1B3040	MCXT1B4040
		50	100%	35...50	500		MCXT1B3050	MCXT1B4050
		63	100%	44,1...63	630		MCXT1B3063	MCXT1B4063
		80	100%	56...80	800		MCXT1B3080	MCXT1B4080
		100	100%	70...100	1000		MCXT1B3100	MCXT1B4100
		125	50%	87,5...125	1250		MCXT1B3125	MCXT1B4125
		160	50%	112...160	1600		MCXT1B3160	MCXT1B4160
				125	100%		87,5...125	1250
		160	100%	112...160	1600		MCXT1B4160N	
	25	16	100%	16	450	MCXT1C3016	MCXT1C4016	
		20	100%	20	450	MCXT1C3020	MCXT1C4020	
		25	100%	17,5...25	450	MCXT1C3025	MCXT1C4025	
		32	100%	22,4...32	450	MCXT1C3032	MCXT1C4032	
		40	100%	28...40	450	MCXT1C3040	MCXT1C4040	
		50	100%	35...50	500	MCXT1C3050	MCXT1C4050	
		63	100%	44,1...63	630	MCXT1C3063	MCXT1C4063	
		80	100%	56...80	800	MCXT1C3080	MCXT1C4080	
		100	100%	70...100	1000	MCXT1C3100	MCXT1C4100	
		125	50%	87,5...125	1250	MCXT1C3125	MCXT1C4125	
		160	50%	112...160	1600	MCXT1C3160	MCXT1C4160	
			125	100%	87,5...125	1250		MCXT1C4125N
		160	100%	112...160	1600		MCXT1C4160N	
	36	16	100%	16	450	MCXT1N3016	MCXT1N4016	
		20	100%	20	450	MCXT1N3020	MCXT1N4020	
		25	100%	17,5...25	450	MCXT1N3025	MCXT1N4025	
		32	100%	22,4...32	450	MCXT1N3032	MCXT1N4032	
		40	100%	28...40	450	MCXT1N3040	MCXT1N4040	
		50	100%	35...50	500	MCXT1N3050	MCXT1N4050	
		63	100%	44,1...63	630	MCXT1N3063	MCXT1N4063	
		80	100%	56...80	800	MCXT1N3080	MCXT1N4080	
		100	100%	70...100	1000	MCXT1N3100	MCXT1N4100	
		125	50%	87,5...125	1250	MCXT1N3125	MCXT1N4125	
		160	50%	112...160	1600	MCXT1N3160	MCXT1N4160	
			125	100%	87,5...125	1250		MCXT1N4125N
		160	100%	112...160	1600		MCXT1N4160N	
	50	16	100%	16	450	MCXT1S3016	MCXT1S4016	
		20	100%	20	450	MCXT1S3020	MCXT1S4020	
		25	100%	17,5...25	450	MCXT1S3025	MCXT1S4025	
		32	100%	22,4...32	450	MCXT1S3032	MCXT1S4032	
		40	100%	28...40	450	MCXT1S3040	MCXT1S4040	
		50	100%	35...50	500	MCXT1S3050	MCXT1S4050	
		63	100%	44,1...63	630	MCXT1S3063	MCXT1S4063	
		80	100%	56...80	800	MCXT1S3080	MCXT1S4080	
		100	100%	70...100	1000	MCXT1S3100	MCXT1S4100	
		125	50%	87,5...125	1250	MCXT1S3125	MCXT1S4125	
		160	50%	112...160	1600	MCXT1S3160	MCXT1S4160	
			125	100%	87,5...125	1250		MCXT1S4125N
		160	100%	112...160	1600		MCXT1S4160N	
	70	16	100%	16	450	MCXT1H3016	MCXT1H4016	
		20	100%	20	450	MCXT1H3020	MCXT1H4020	
		25	100%	17,5...25	450	MCXT1H3025	MCXT1H4025	
		32	100%	22,4...32	450	MCXT1H3032	MCXT1H4032	
		40	100%	28...40	450	MCXT1H3040	MCXT1H4040	
		50	100%	35...50	500	MCXT1H3050	MCXT1H4050	
		63	100%	44,1...63	630	MCXT1H3063	MCXT1H4063	
		80	100%	56...80	800	MCXT1H3080	MCXT1H4080	
		100	100%	70...100	1000	MCXT1H3100	MCXT1H4100	
		125	50%	87,5...125	1250	MCXT1H3125	MCXT1H4125	
		160	50%	112...160	1600	MCXT1H3160	MCXT1H4160	
			125	100%	87,5...125	1250		MCXT1H4125N
		160	100%	112...160	1600		MCXT1H4160N	

MCXT1 Sezionatori

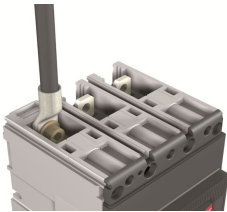
	Corrente di breve durata I _{cw} x 1s (kA)	Corrente nominale (A)	Potere di chiusura nominale I _{cm} solo Sezionatore (kA)	Potere di chiusura nominale I _{cm} con interruttore a monte (kA)	Codice 3 Poli	Codice 4 Poli
Sezionatori						
	2	250	2,8	154	MCXT1D3160	MCXT1D4160

Sezionatore completo di morsetti a vite, mostrina per installazione a pannello, separatori di fase

Per installazione modulare aggiungere il kit di installazione KD3/1 o KD4/1, i morsetti a mantello FC6/1 o FC8/1, le calotte coprimorsetti LTC3/1 o LTC4/1 a seconda se tripolare o quadripolare

Terminali Frontali di serie

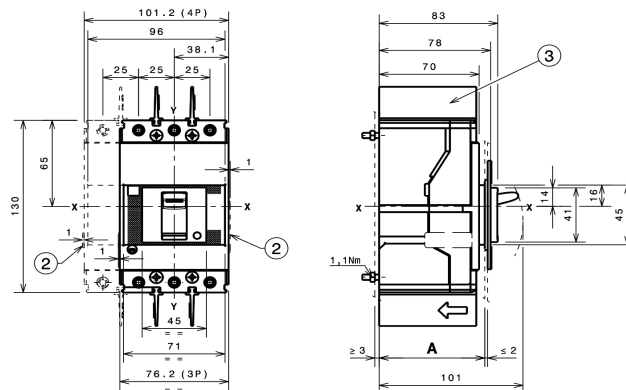
L_{max} 16mm
S_{max} 5mm
Foro 6,5mm



Installazione per interruttore fisso

Fissaggio su lamiera di supporto

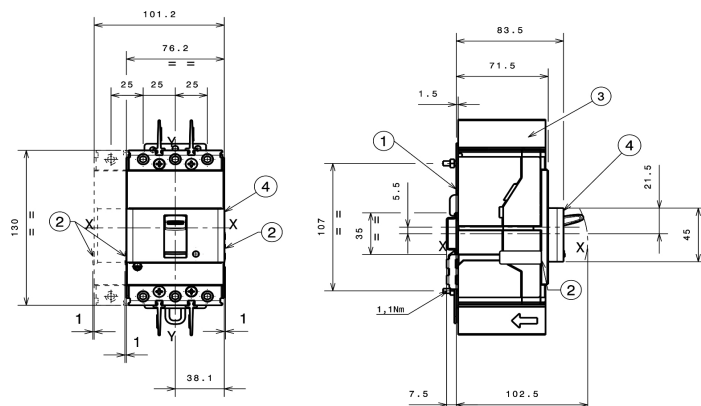
- Legenda
- 2 Dimensioni di ingombro delle canaline opzionali per interconnessioni
- 3 Separatori di fase da 25 mm





	A	
Con flangia di serie	3p - 4p	74
	3p - 4p	71
Senza flangia	3p - 4p	79

Fissaggio su guida DIN 50022

- Legenda
- 1 Staffa di fissaggio
- 2 Dimensioni di ingombro delle canaline opzionali per interconnessioni
- 3 Separatori di fase da 25 mm
- 4 Coperchio anteriore opzionale per guida DIN

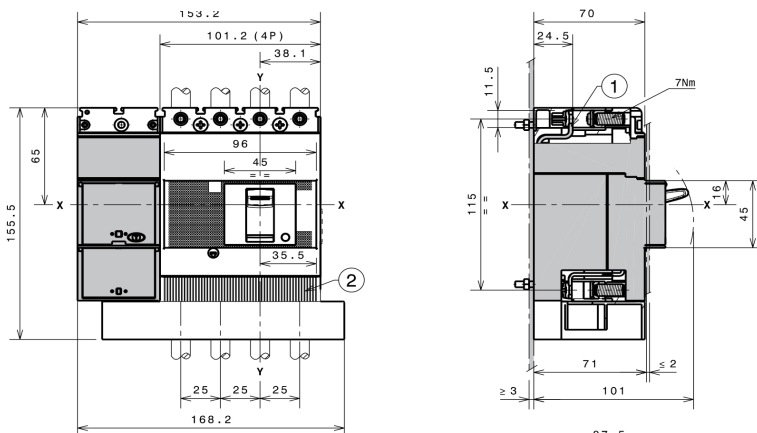


Blocchi Differenziali per interruttori MCXT1

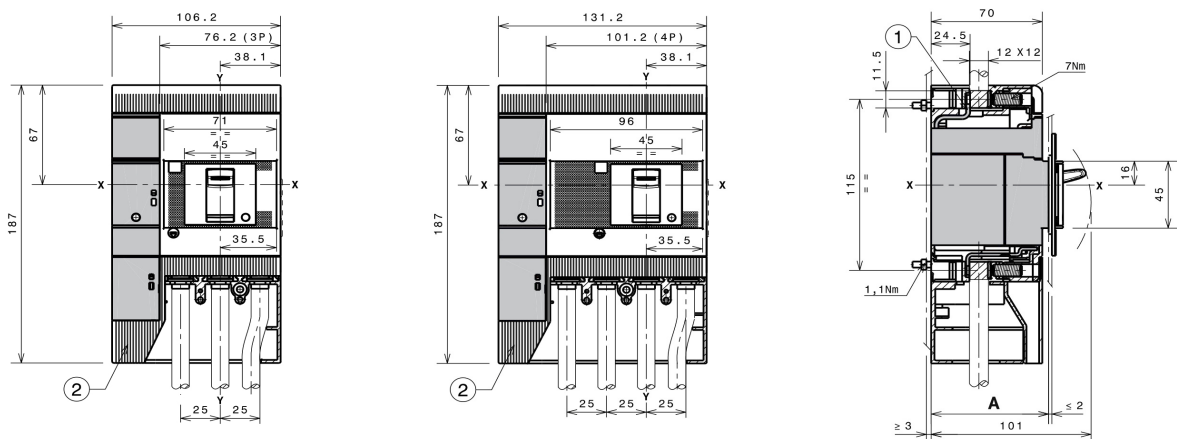
	Descrizione	Montaggio	Specifiche tecniche	Codice
Blocco differenziale MODULARE tipo A SELETTIVO Laterale				
	Blocco differenziale laterale MODULARE tipo A Larghezza 3 moduli Altezza massima h=200mm Soglia differenziale: 0,03...10A Tempo di intervento: istantaneo...3s Tensione di impiego: 85...690V AC Compresi: nr. 8 attacchi a mantello per cavi CU	laterale a sx	4 poli	RCS4-200/1
Blocco differenziale tipo A SELETTIVO Sottoposto				
	Blocco differenziale SOTTOPOSTO tipo A Larghezza 2 moduli Soglia differenziale: 0,03...3A Tempo di intervento: istantaneo...3s Tensione di impiego: 85...690V AC Compresi: mostrina e nr. 6 o 8 attacchi a mantello per cavi CU	laterale e sottoposto	3 poli 4 poli	RCS3/1 RCS4/1

Nota: i blocchi differenziali sono corredati di bobina a lancio di corrente per lo sgancio dell'interruttore. Sono inoltre disponibili 2 morsetti NC a potenziale libero per lo sgancio di emergenza

Blocco differenziale laterale MODULARE

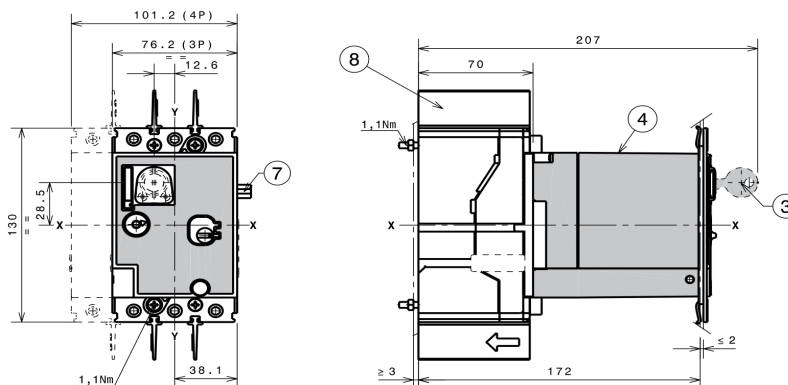


Blocco differenziale laterale SOTTOPOSTO







Accessori elettrici per interruttori MCXT1				
	Descrizione	Montaggio	Specifiche tecniche	Codice
Contatti ausiliari e di scattato				
	3 Blocchetti di contatti ausiliari 1CO Tensione di impiego 250V AC/DC Versione cablata	interno a sinistra	3CO	30/1
	1 blocchetto di contatti ausiliari 1CO + 1 blocchetto di contatti di scattato 1CO Tensione di impiego 250V AC/DC Versione cablata	interno a destra	2CO	QSY/5
	2 blocchetti di contatti ausiliari 1CO + 1 blocchetto di contatti di scattato 1CO Tensione di impiego 250V AC/DC Versione cablata	interno a destra	3CO	2OSY/5
Bobine a lancio di corrente				
	Sganciatore a lancio di corrente Versione cablata	interno a sinistra	24-30V AC/DC	SOR/3-24
			110-127V AC ; 110-125V DC	SOR/3-110
			220-240V AC ; 220-250V DC	SOR/3-220
			380-440V AC	SOR/3-380
Bobine di minima tensione				
	Sganciatore di minima tensione Versione cablata	interno a sinistra	24-30V AC/DC	UVR/3-24
			110-127V AC ; 110-125V DC	UVR/3-110
			220-240V AC ; 220-250V DC	UVR/3-220
			380-440V AC	UVR/3-380
Comando Motore				
	Comando motore funzionamento ad azione diretta Mostrina inclusa	esterno	24 DC	MOD/3-24
			110-125V AC/DC	MOD/3-110
			220-250V AC/DC	MOD/3-220
			380-440V AC	MOD/3-380

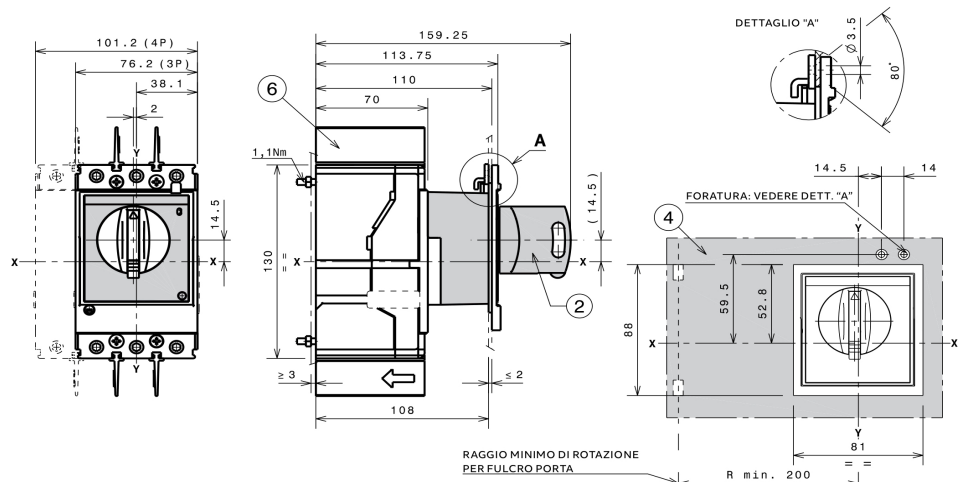
Comando a motore diretto (MOD)



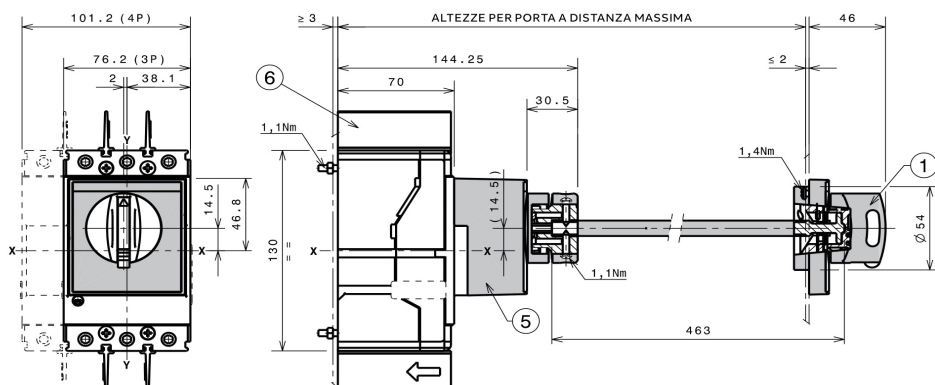
- Legenda
- 3. Blocco a chiave
 - 4. Comando a motore (MOD)
 - 8. Separatori di fase da 25 mm








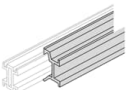
Accessori di installazione per interruttori MCXT1				
	Descrizione	Tipo	Specifiche tecniche	Codice
Manovre rotative				
	Manovra Diretta lucchettabile (max. 3 lucchetti 6mm) Lucchetti non in dotazione Accessoriabile con blocco a chiave tipo Ronis Mostrina inclusa Grado di protezione IP40	Standard	Grigio Nero	RHD/3
		Emergenza	Rosso Giallo	RHD/3Y
	Manovra Rinviata lucchettabile (max. 3 lucchetti 6mm) Lucchetti non in dotazione Accessoriabile con blocco a chiave tipo Ronis (sulla base) Albero di comando L=500mm compreso Distanza di fissaggio Min-Max tra piastra e porta: 158,5mm...568,5mm Grado di protezione IP40	Standard	Grigio Nero	RHE/3
		Emergenza	Rosso Giallo	RHE/3Y
	Protezione IP54 per Manovra Rinviata RHE Distanza di fissaggio Min-Max tra piastra e porta: 193,5mm...568,5mm		IP54	RHEIP54/3
	Blocco a chiave Chiave removibile in Aperto Chiavi diverse	Ronis	per interruttore per manovra Diretta o Rinviata	KLC/1 RHL/3

Comando a maniglia rotante su interruttore RHD

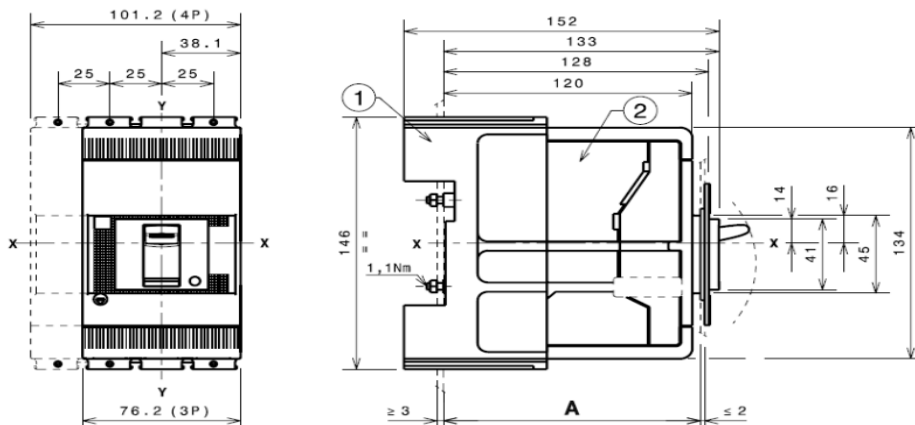


Manovra rotativa rinvia RHE



Accessori di installazione per interruttori MCXT1				
	Descrizione	Tipo	Specifiche tecniche	Codice
Interblocchi meccanici				
	Interblocco meccanico per 2 interruttori MCXT1 LxH 440x270mm	orizzontale	3 o 4 poli	MIRH/3
	Piastra per interblocco meccanico (Ordinare una piastra per ogni apparecchio)	Fisso Rimovibile	3 o 4 poli	MIRPF/1 MIRPP/1
Versione Rimovibile				
	Base fissa per versione rimovibile Corrente max 125A	Attacchi Anteriori	3 poli 4 poli	PFPEF3/1 PFPEF4/1
		Attacchi Posteriori orizzontali	3 poli 4 poli	PFPHR3/1 PFPHR4/1
	Kit di conversione da fisso a rimovibile completo di calotte coprimorsetti tipo corto		3 poli 4 poli	KPMP3/1 KPMP4/1
	4 contatti di segnalazione di Inserito	250Vac	4 CO	AUP-I4/3
	Connettore presa-spina da pannello	sezione 0,5...1,5 mm ²	3 pin 6 pin 9 pin 15 pin	KPSQ3/5 KPSQ6/5 KPSQ9/5 KPSQ15/5
Montaggio su guida DIN				
	Staffa per montaggio su guida DIN DIN50022	MCXT1 MCXT1 + RCS4/200-1 MCXT1 + RCS	3 poli 4 poli 4 poli 3 o 4 poli	KD3/1 KD4/1 KDD200 KDD/1
	Rialzo per allineamento interruttori modulari a fianco degli interruttori MCXT1	L=600mm		AP6000

Fissaggio su lamiera di supporto



Accessori di installazione per interruttori MCXT1				
	Descrizione	Tipo	Specifiche tecniche	Codice
Calotte copriterminali e separatori di fase				
	Calotte copriterminali (la confezione contiene 2 pezzi)	Basso	3 poli	LTC3/1
			4 poli	LTC4/1
		Alto	3 poli	HTC3/1
			4 poli	HTC4/1
	Separatori di fase Altezza 100mm I separatori di fase h=25mm vengono forniti di serie con l'interruttore	4 pezzi	3 poli	PB4/3
		6 pezzi	4 poli	PB6/3
Terminali per interruttori				
	Terminali anteriori a mantello per cavi in Rame L'interruttore MCXT1 ha come standard i morsetti a vite, pertanto è consigliato aggiungere i terminali a mantello FC6/1 o FC8/1 per interrutture tripolare o quadripolare rispettivamente.	Cavo Flessibile Cu 2,5...50 mm ² 2x2,5...35 mm ² Cavo Rigido Cu 2,5...70 mm ²	3 pezzi	FC3/1
			4 pezzi	FC4/1
			6 pezzi	FC6/1
			8 pezzi	FC8/1
	Terminali anteriori a mantello per cavi in Rame/Alluminio	Cavo Flessibile CuAL 1,5...50 mm ² Cavo Rigido CuAL 1,5...70 mm ²	3 pezzi	FCAL3/1
			4 pezzi	FCAL4/1
	Terminali Frontali multicavo a mantello per cavi in Rame/Alluminio Kit completo di Copriterminali HTC tipo alto	Cavo Flessibile o Rigido CuAL 6x2,5...35 mm ²	3 pezzi	MC3/1
			4 pezzi	MC4/1
	Terminali anteriori prolungati foro 8,5mm Separatori di fase inclusi Copriterminali HTC tipo alto da ordinare a parte	Sbarra 20x4mm	3 pezzi	EF3/1
			4 pezzi	EF4/1
	Terminali anteriori divaricati foro 8,5mm Separatori di fase inclusi	Sbarra 25x4mm	3 pezzi	ES3/1
			4 pezzi	ES4/1
	Terminali Posteriori foro 7,5mm Copriterminali tipo basso inclusi	Sbarra 15x6,5mm	3 pezzi	R3/1
			4 pezzi	R4/1
Terminali per Basi Fisse				
	Terminali anteriori prolungati foro 6,5mm Separatori di fase inclusi	Sbarra 20x5mm	3 pezzi	EF3/1
			4 pezzi	EF4/1
	Terminali Posteriori piatti orizzontali/verticali foro 8,5mm Separatori di fase da aggiungere a parte	Sbarra 20x4mm	3 pezzi	RP3/1
			4 pezzi	RP4/1